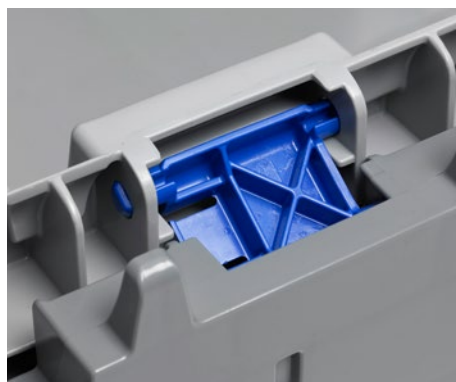
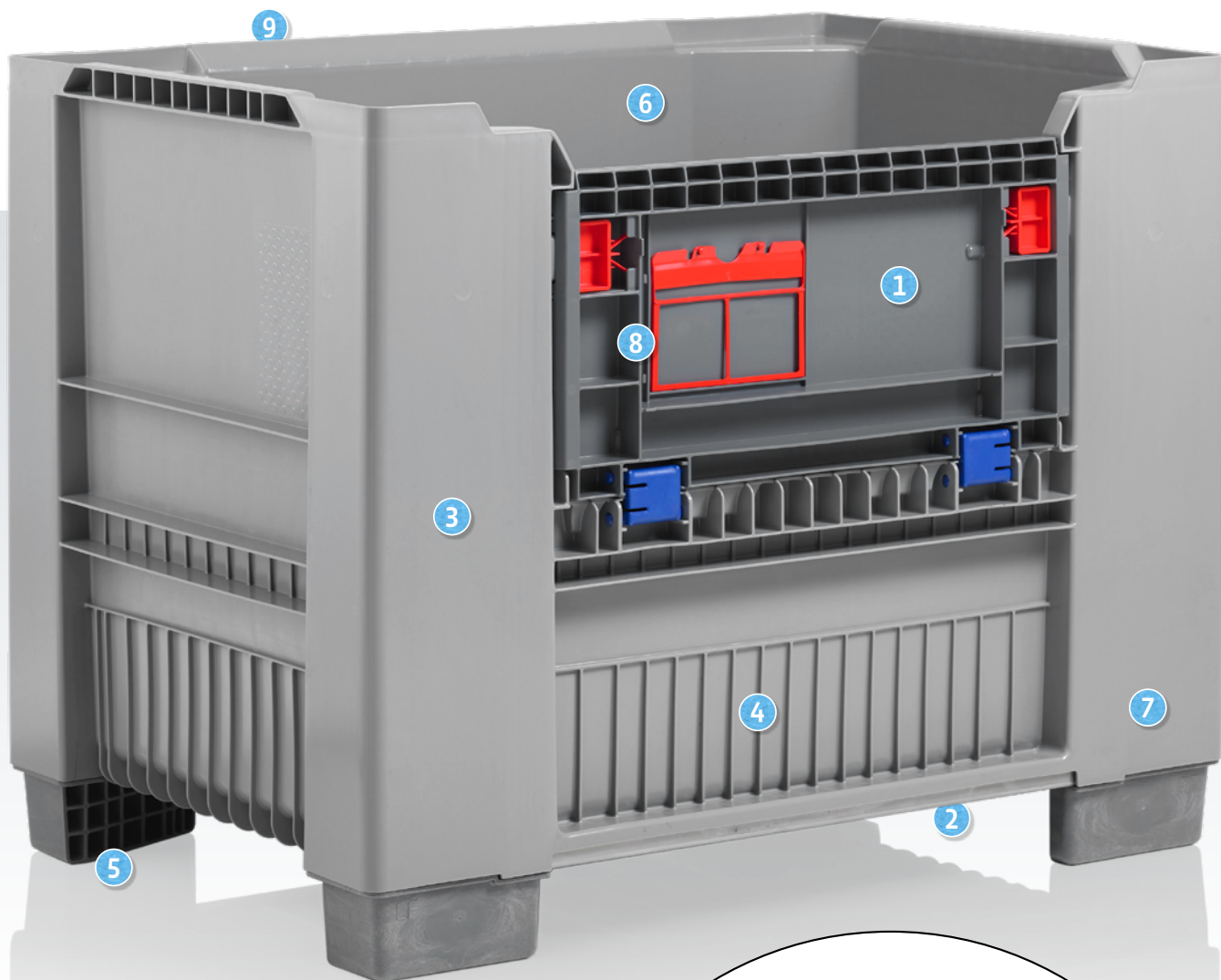


KUBO – do ciężkich ładunków



KUBO – wysokiej jakości pojemnik dla przemysłu



Wersja zamknięta

Na zamówienie dostępna również wersja bez drzwi dostępowych na jednym z dłuższych boków.



KUBO to znakomita alternatywa dla koszy siatkowych typu gitter box, których używa się do transportu i magazynowania ciężkich towarów i komponentów.

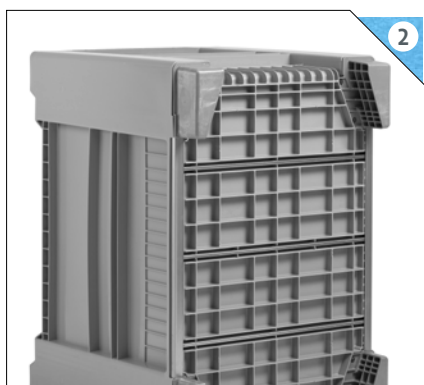
To nowe rozwiązanie w ofercie firmy Craemer jest wykonane z polietylenu, a dzięki swojej solidnej konstrukcji jest niezwykle wytrzymałe mimo niewielkiej masy własnej. Pojemnik jest łatwy w czyszczeniu i naprawie, odporny na korozję i uniwersalny. Ze względu na możliwość wielokrotnego użytku i długą żywotność nadaje się do wynajmu.

Nie wymaga konserwacji i sprawdzi się na większości powszechnie stosowanych przenośnikach oraz w zautomatyzowanych magazynach. Zapewnia możliwość sztaplowania i niezwykle stabilność, a dzięki zamkniętej konstrukcji znakomicie chroni swoją zawartość.

Stalowe wzmocnienia w dnie pojemnika sprawiają, że KUBO świetnie sprawdza się w transporcie i magazynowaniu ciężkich ładunków.



1 Łatwy załadunek i rozładunek pojemnika dzięki dużym **otwieranym drzwiom** na jednym dłuższym boku.



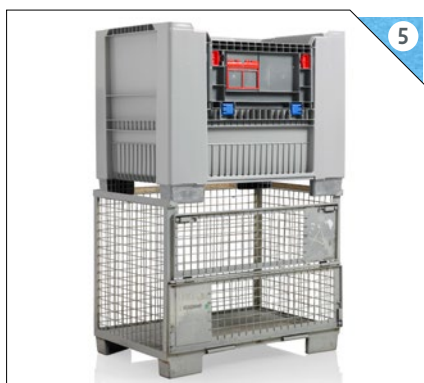
2 Spód pojemnika wzmocniony pięcioma **stalowymi profilami** zwiększającymi stabilność przy dużych obciążeniach.



3 Cztery wymienne, wzmacniające **kolumny narożne** na całej wysokości pojemnika.



4 **Ożebrowane wzmocnienie** zewnętrznych ścian, zwiększające odporność na uderzenia widelc wózka.



5 Pełna **kompatybilność** wymiarów zewnętrznych z **koszami siatkowymi**, umożliwiającą zastosowanie w dotychczasowych systemach.



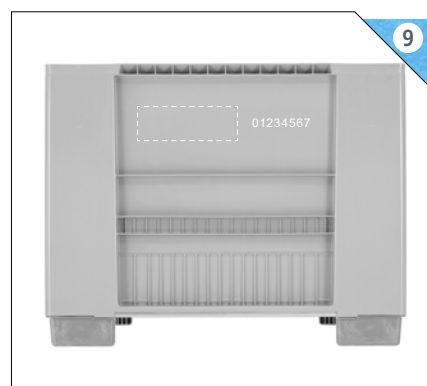
6 **Gładka powierzchnia ścian wewnętrznych** ułatwiająca mycie i suszenie; opcjonalnie otwory odprowadzające wodę w dnie.



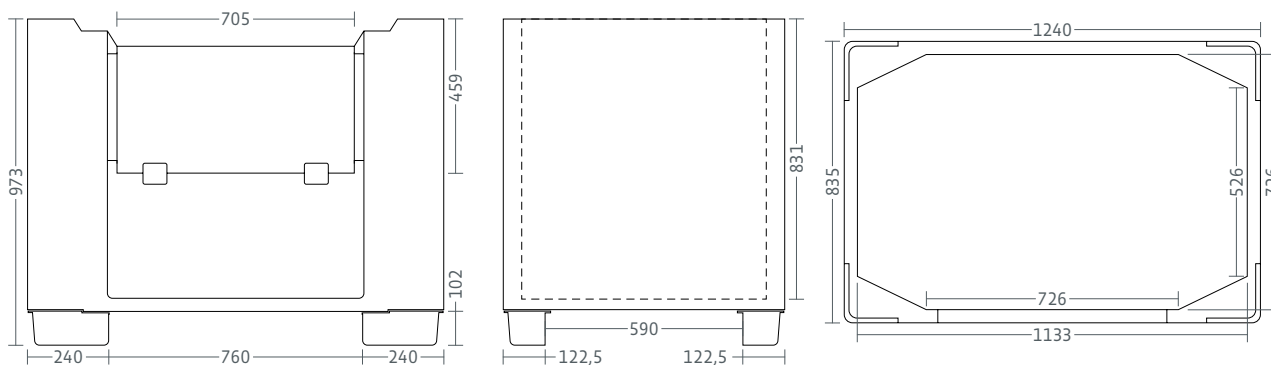
7 Pojemniki są opcjonalnie dostępne z **transponderami RFID**, które umożliwiają monitorowanie.



8 Specjalny **uchwyt na dokumenty** w drzwiach dostępowych.



9 Możliwa **personalizacja** poprzez nadruk logotypu, bieżącej numeracji lub napisów.



Dane techniczne *1	
Wymiary zewnętrzne dł. x szer. x wys.	1240 x 835 x 973 mm
Wymiary wewnętrzne dł. x szer. x wys.	1133 x 726 x 831 mm
Materiał *2	PE
Pojemność	~ 610 l
Waga z drzwiami dostępowymi w przedniej ścianie	51 kg
Waga bez drzwi dostępowych w przedniej ścianie	50 kg

Nośność *3	
Nośność w stosie	3000 kg
Nośność użytkowa	1000 kg
Nośność dynamiczna	2100 kg

*1 Podane dane techniczne są charakterystycznymi właściwościami, które zostały zmierzone w określonych warunkach testowych. Różne warunki pracy, takie jak typ obciążenia, temperatura otoczenia i czas oddziaływania powodują odchylenia wartości, które można sprawdzić na żądanie. Wszystkie dane i określone informacje mogą ulec zmianie bez powiadomienia. Nasz zespół serwisowy jest do Twojej dyspozycji, aby sprawdzić specjalne wymagania Twojego indywidualnego przypadku.

*2 W razie pytań dotyczących dokładnego składu materiału, prosimy o kontakt.

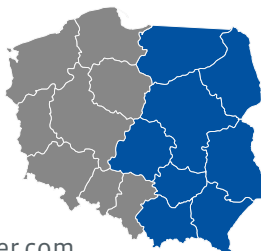
*3 Nośność w stosie: przy ładowności 1000 kg w temperaturze pokojowej. Nośność dynamiczna na wózku widłowym przy równomiernie rozłożonym obciążeniu w temperaturze pokojowej.

Niemcy Craemer GmbH

Brocker Straße 1
33442 Herzebrock-Clarholz

Polska Zachodnia Jacek Udziński

Tel. +48 666 40 33 90
jacek.udzinski@craemer.com



Polska Wschodnia Arkadiusz Wissuwa

Tel. +48 608 635 059
arkadiusz.wissuwa@craemer.com

Grupa Craemer należy do czołowych producentów wytrzymałych rozwiązań dla branży logistycznej. Ma ponad 60 lat doświadczenia w zakresie obróbki tworzyw sztucznych. Oferta Grupy obejmuje palety z tworzywa sztucznego do najróżniejszych zastosowań oraz szeroką gamę pojemników transportowych i magazynowych – od skrzynek sztaplowanych przez pojemniki okrągłe i wanny po skrzyniopalety oraz duże pojemniki na odpady. Wszystkie produkty firmy Craemer są wykonane z wysokiej jakości polietylenu i zapewniają jakość sprawdzoną w praktyce.